

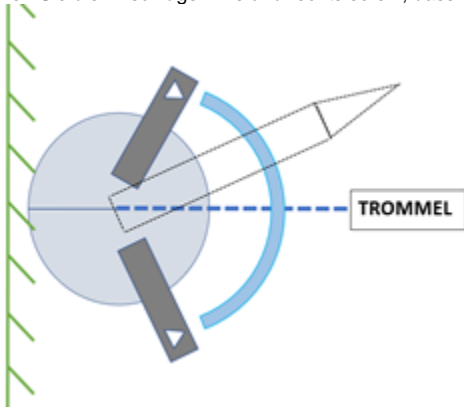
Vor der Berechnung/der Aufbau

Vor jeder Berechnung ist es nötig die Sektorsteuerung vorzubereiten um einen problemlosen Betrieb vom Start ab zu gewährleisten.

Eine Verbindung zum Raindancer erfolgt in der Regel **nur alle 7 Minuten!**
Die Korrektur der Anschläge erfolgt also nicht sofort.

Aufbau

1. Kuppeln Sie die Anschläge aus
2. Stellen Sie die Anschläge links und rechts so ein, dass sie nicht zu knapp gegen die Schlagränder beregnen.



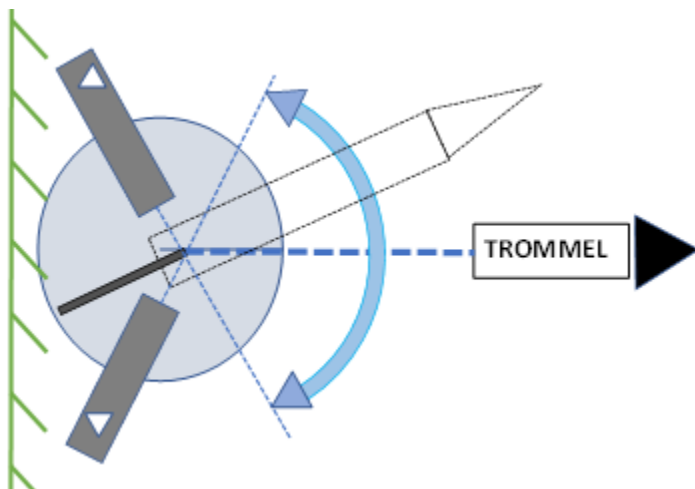
3. Einkuppeln der Anschläge.
4. Nach einigen Minuten stellen sich die Anschläge automatisch auf die Schlagkante ein.



Achten Sie darauf, dass der Umschalthebel immer in Pfeilrichtung der Anschläge steht.

Besonderheit bei Kanonen mit rückwärtiger Umschalthebeln.

Beispielsweise Nelson oder verschiedene SIME Kanonen.



Die Vorgehensweise ist weitestgehend identisch. Die Richtung der **Anschläge** ist auch hierbei **in Richtung des Umschalthebels**. Achten sie auch bei Diesem aufbau darauf das die Kanone nicht über die Schlagränder hinaus regnet.

Verwandte Artikel

- [Störungen](#)
- [Regnerüberhang](#)
- [Sektorverstellung richtig montieren](#)

- Transport mit der Sektorverstellung
- Anschlagwinkel einstellen
- Inbetriebnahme der Sektorverstellung